

SUSTURUCU / SOUND ATTENUATOR

G.1.1 / G.1.4



**VSA-S
SUSTURUCU
SOUND ATTENUATOR**



**VSA-C
SUSTURUCU
SOUND ATTENUATOR**

**SUSTURUCU
VSA****Susturucu**

Susturucu kasası 1mm galvaniz sac plakadan, kasetler ise 0,6 mm galvaniz sac plakadan imal edilir. Kaset içlerine yanmaz, çürüme ve neme karşı dayanıklı ses yutucu camyünü malzeme kullanılır.

Susturucular ideal ses yutumunu sağlamak için bütün HVAC sistemlerinde kullanılabilir.

Susturucularda kaset enleri 100,200 veya 300 mm olarak imal edilir. kendinden flanşlı olup 20,25,30 mm'lik flanşlar ile uyumludur. Susturucuda kullanılan üzeri camtülü kaplı cam veya taşıyıcı çürümeye neme ve yanmaya karşı dayanıklıdır. Cam tülü hava kanalı içerisinde 20m/s ye kadar varan yüksek hızlarda yüzeyden parçacıklar uçuşmasını engeller.

Ses yutum özelliğinin artırılması için kasetin yarısı 0,6mm kalınlığında perfore veya düz galvaniz sac ile kaplanır.

**VSA-S****VSA-C****SOUND
ATTENUATOR
VAD****Sound Attenuator**

The main casing manufactured from 1mm and the splitter casings from 0,6mm galvanized steel sheet.

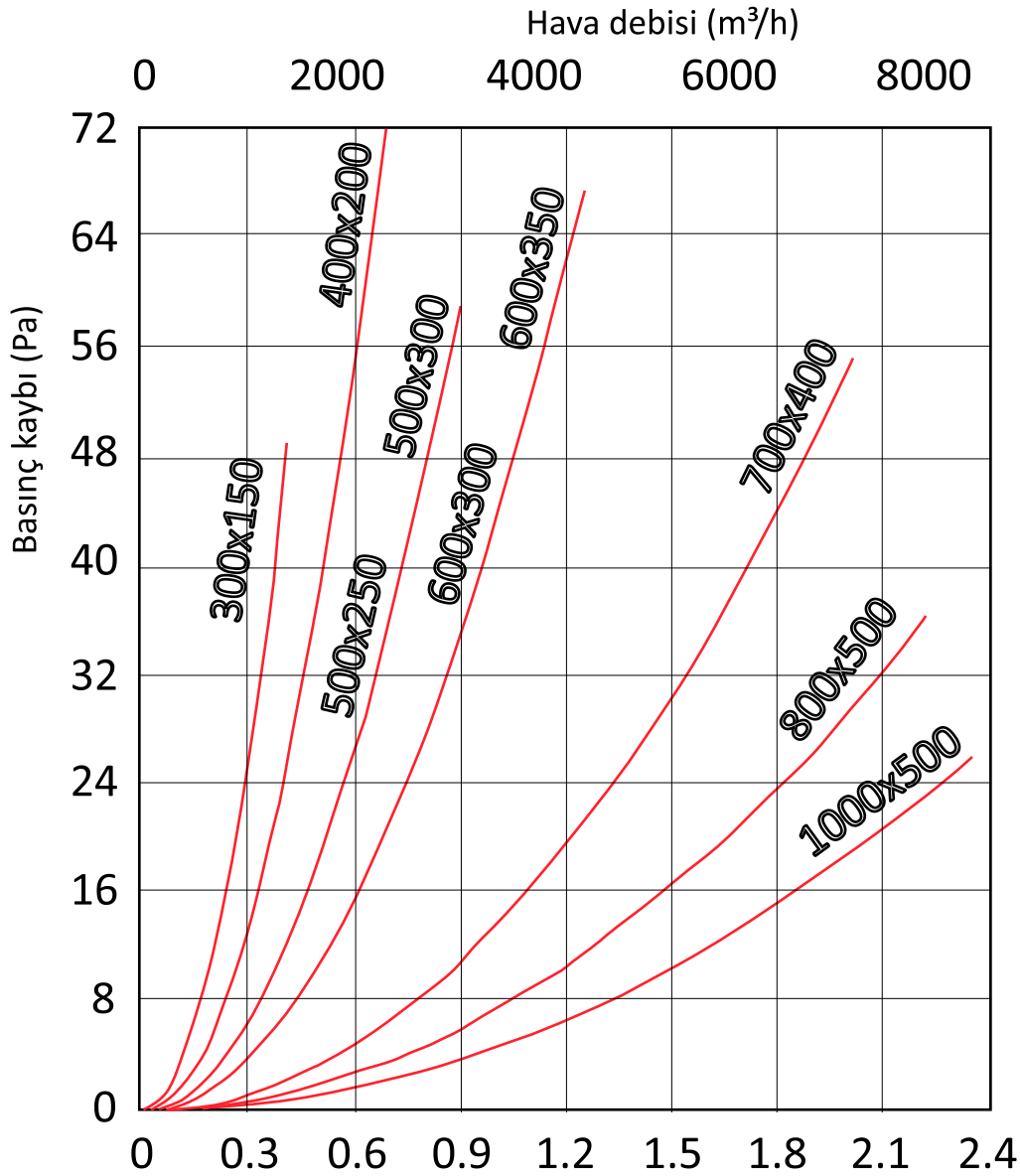
The sound attenuators are designed for sound attenuation in all HVAC system.

These Type attenuators have 100,200, 300mm wide splitters. The attenuators are self-flanged and are compatible with 20,25,30 mm standart duct flanges. The splitter have glass fibre fabric layer. To increase attenuation, the surfaces of the t splitters are covered with 0,5 mm thick, plain or perforated galvanized steel sheet.

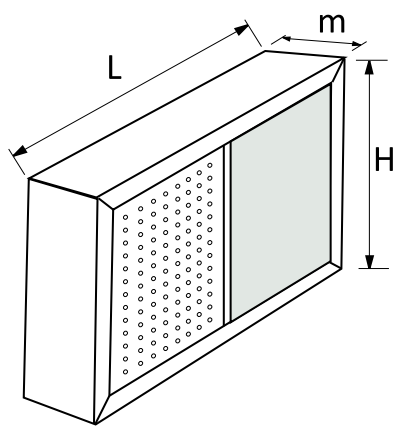
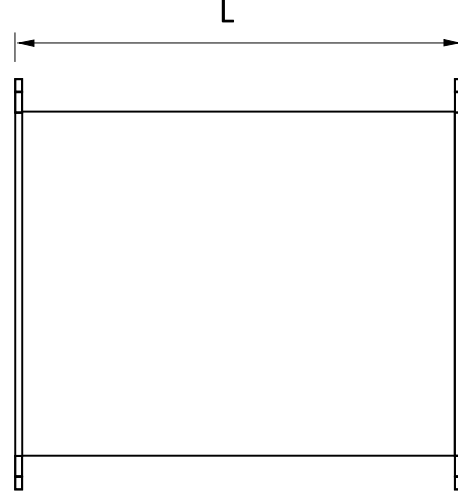
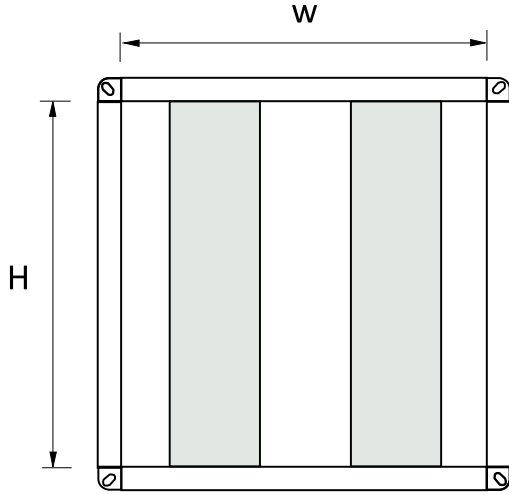
The splitters have glass fibre fabric layer, which is rot proof and moisture repellent over glasswool fillings.

The materials are totally non-flammable . The glass fibre fabric layer also resists abrasion up to 20m/s velocities.

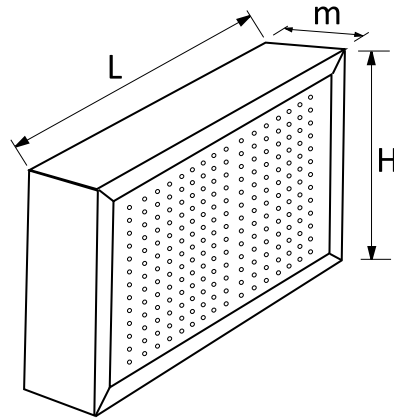
MODEL	A	B	L	E	KG	Noise absorption (dB) on average frequency value (Hz) Frekans (Hz) düzeylerine göre Ses yutma (dB) değerleri		
						125 (Hz)	250 (Hz)	500 (Hz)
300x150	300	150	1000	100	12	6	11	22
400x200	400	200	1000	100	13	6	11	22
500x250	500	250	1000	100	17	5	9	18
500x300	500	300	1000	100	17	5	9	18
600x300	600	300	1000	100	20	6	11	22
600x350	600	350	1000	100	20	6	11	22
700x400	700	400	1000	100	26	6	10	20
800x500	800	500	1000	100	36	6	11	22
1000x500	1000	500	1000	100	57	6	11	22



TEKNİK DETAYLAR / TECHNICAL DETAILS



Perfore saclı kaset



Perfore sacsız kaset

L: Susturucu veya kaset uzunluğu
H: Susturucu veya kaset yüksekliği
W: Susturucu eni
m: Kaset eni
n: Kasetler arasındaki mesafe

Susturucu hesabı için gerekli bilgiler
Susturucu maksimum ebatları
İstenilen ses düşüm seviyesi
Hava debisi
İzin verilen basınç kaybı

SİPARİŞ KODLAMASI / ORDER FORM

		VSA	10	P1
MODEL				
KASET ENİ SPLITTER WITH	10 : 100mm 20 : 200mm 30 : 300mm			
KAPAMA SACI COVERING SHEET	P1 : PERFORE SACLI / WITH PERFORATED SHEET P2 : PERFORE SACSIZ / W/O PERFORATED SHEET			