

SWIRL -SLOT DİFZÖRLER / SWIRL-SLOT DIFFUSERS

C.1.1 / C.1.6



VSW-01
SWIRL DİFÜZÖR
SWIRL DIFFUSER

C.2.1 / C.2.5



VSW-02
SWIRL DİFÜZÖR
SWIRL DIFFUSER

C.3.1 / C.3.9



VSW-03
SWİRL DİFÜZÖR
SWIRL DIFFUSER

C.4.1 / C.4.10



VSD
SLOT DİFÜZÖR
SLOT DIFFUSER

SWIRL DİFÜZÖR VSW-01

SWIRL DIFFUSER VSW-01

Türbülanslı Difüzör

Tavan uygulamaları için tasarlanmış olan bu difüzörler dağıtıcı sistemlerde tavsiye edilir.

Türbülanslı difüzörler 1mm DKP sacdan imal edilir. Tavan yüksekliği 3-4m olan yerlerde kullanılabilir. Kanatlar sabit ve dairesel olarak yerleştirilmiştir.

Difüzör tavan ile aynı düzlemde monte edilir.

Malzeme istenilen renkte elektrostatik toz boya ile boyanır. İstenilmesi durumunda eloksal kaplama yapılmaktadır.

Plenum Kutusu: En uygun atış karakteristiğini yakalamak için difüzörün arkasına monte edilir. Üstten veya yandan girişli olabilen kutularda klapeler vasıtasıyla hava ayarı yapılabilmektedir. 0,60 mm galvaniz sacdan imal edilen kutular içten akustik dıştan da ses izoleli olarak da imal edilebilmektedir.

Turbulence Diffuser

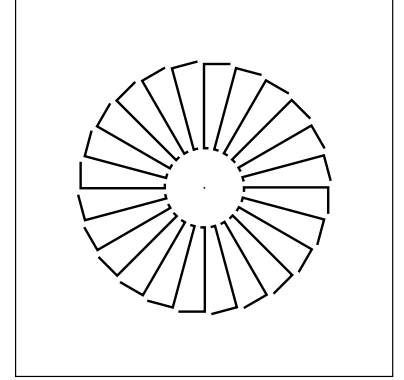
Turbulence type diffusers are manufactured from 1mm thick steel sheet.

The diffusers are designed for ceiling application. They can be used for supply or extract air. These diffusers are recommended for use with ceiling up to 3-4m. These type diffusers are produced as circular shape.

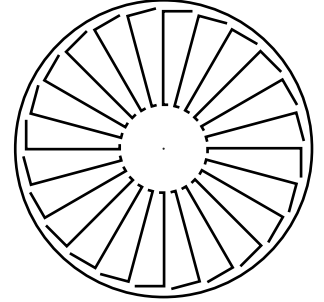
It is important that these diffusers are installed flush with the ceiling for best performance.

The diffusers are painted electrostatically with colours of customer demand. Coloured Anodizing is also available upon request.

Plenum box: The plenum box is used to achieve optimum throw characteristics. depending on request, a damper can be installed at the inlet. the plenum box are made from 0,6mm thick galvanized steel sheet. optionally, the plenum box can be made acoustic and heat isolation.

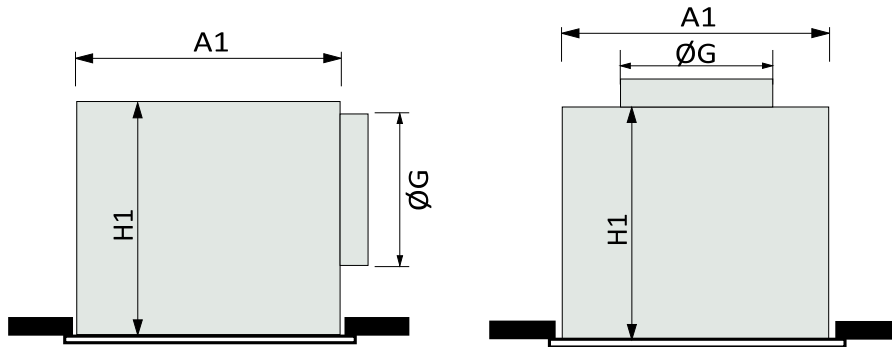
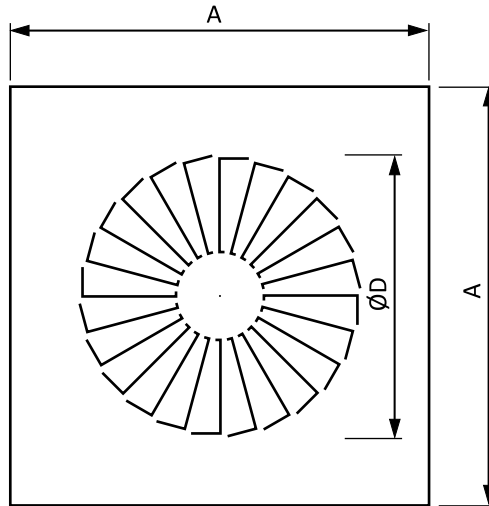


VSW-01K



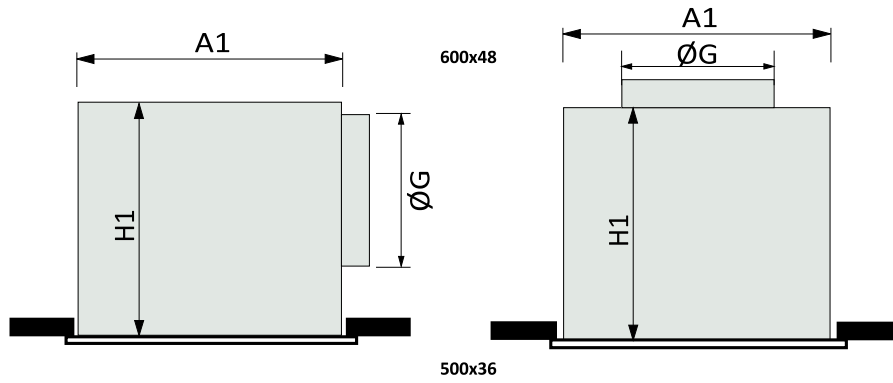
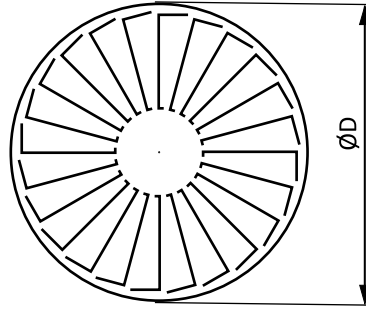
VSW-01D

VSW-01K STANDART ÖLÇÜLER / STANDART SIZES

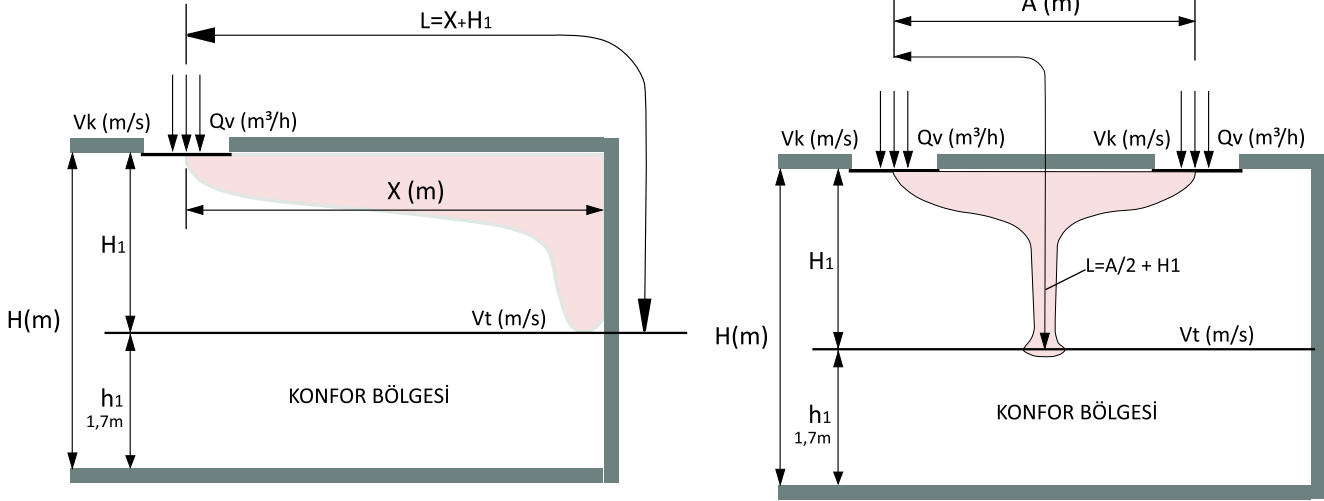


MODEL	A1	H1	ØG	ØD
300	292	242	142	200
400	392	293	193	300
500	492	344	244	400
595	587	395	295	495
625	792	496	396	525

VSW-01D STANDART ÖLÇÜLER / STANDART SIZES



MODEL	A1	H1	ØG	ØD
300	292	242	142	200
400	392 ^{400x16}	293	193	300
500	492	344	244	400
595	587	395	295	495
625	792 ^{300x10}	496	396	525



Qv (m³/h)	:	Hava debisi
Ak (m²)	:	Efektif alan
Vk (m/s)	:	Menfez çıkış hava hızı
H (m)	:	Tavan yüksekliği
H1 (m)	:	Tavan ve konfor bölgesi arasındaki mesafe
A (m)	:	İki difüzör arasındaki yatay mesafe
X (m)	:	Difüzörün duvardan olan uzaklığı
L (m)	:	Atış mesafesi
Vt (m/s)	:	Konfor bölgesine giriş hava hızı

SEÇİM TABLOSU / SELECTION TABLE

ÖLÇÜLER	Debi V(m ³ /h)	Atış Mesafesi L(m)		Basınç Kaybı (Pa)	Ses seviyesi (dB(A))
		VL=0,25 m/s	VL=0,10 m/s		
300	140	1,40	3,10	17	31
	160	1,75	3,90	27	37
	220	2,15	4,90	38	42
	260	2,50	5,60	52	47
	300	3,00	6,60	70	50
400	170	1,15	2,90	7	<20
	240	1,70	4,30	14	24
	310	2,15	5,50	24	33
	380	2,60	6,70	35	38
	450	3,20	8,00	52	52
500	220	1,30	3,30	7	<20
	300	1,80	4,50	11	25
	320	2,20	5,70	17	31
	460	2,70	7,00	25	37
	540	3,20	8,20	38	42
595 (600)	290	1,50	3,75	6	20
	375	2,05	5,05	11	28
	460	2,50	6,25	14	32
	545	3,00	7,50	20	37
	630	3,50	8,70	28	42

SİPARİŞ KODLAMASI / ORDER FORM

MODEL	VSW-01	32	PD	1	400	x	200	9010
ÜRÜN ÇEŞİDİ TYPE	D : DAİRESEL / CIRCULAR K : KARE / SQUARE							
AKSESUAR ACCESORIES	: AKSESUARSIZ / NO ACCESORIES							
MONTAJ ŞEKLİ INSTALLATION TYPE	0 : VİDASIZ - DELİKSİZ / W/O SCREW 1 : VİDALI - DELİKLİ / With SCREW 2 : KÖPRÜLÜ / WITH BRIDGE							
GENİŞLİK WIDE	W : (menfez boğaz ölçüsü)							
YÜKSEKLİK HEIGHT	H : (menfez boğaz ölçüsü)							
RENK KODU COLOR CODE	: RAL Renk kodunu belirtiniz							

**SWIRL
DİFÜZÖR
VSW-02****Dört yönlü swirl difüzör**

Tavan uygulamaları için tasarlanmış olan bu difüzörler dağıtıcı sistemlerde tavsiye edilir.

Bu tip difüzörler sabit kanatlı ve ayarlanabilir hareketli kanatlı imal edilebilirler. Difüzör kanatları ısıtma için yatay pozisyona, soğutma için düşey pozisyona ayarlanır.

Yüksek tavan uygulamalarının olduğu fabrika, market , depo gibi 3,5-4 m ve yukarısında yüksekliği olan yerlerde kullanıma uygundur.

Malzeme alüminyumdan imal edilmekte olup istenilen renkte elektrostatik toz boya ile boyanır. istenilmesi durumunda eloksal kaplama yapılmaktadır.

Plenum Kutusu: En uygun atış karakteristiğini yakalamak için difüzörün arkasına monte edilir. üstten veya yandan girişli olabilen kutularda klapeler vasıtasıyla hava ayarı yapılabilmektedir. 0,60 mm galvaniz sactan imal edilen kutular içten akustik dıştan da ses izoleli olarak da imal edilebilmektedir.

4 Way Swirl Diffuser

The 4 way diffuser are designed for high ceiling applications. They can be used for supply air.

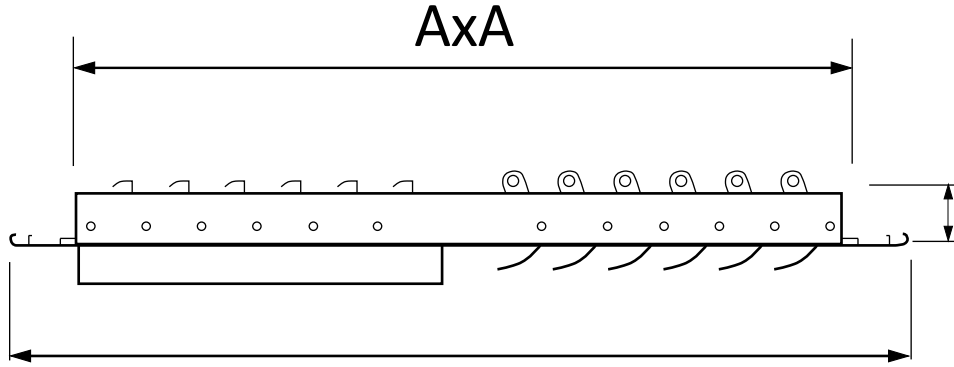
They have fixed blades and adjustable blades. The blades are adjusted to vertical throw for heating, and to horizontal for cooling.

These diffusers are usually good for applications in industrial or commercial buildings. (Factories, airport, supermarkets, sports hall, etc.) These diffuser are recommended for use with ceiling heights <3,5-4m.

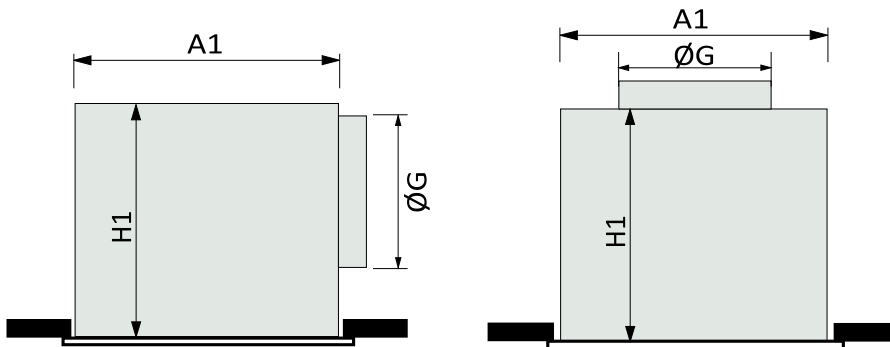
Plenum box: The plenum box is used to achieve optimum throw characteristics. depending on request, a damper canbe installed at the inlet. the plenum box are made from 0,6mm thick galvanized steel sheet.optionally, the plenum box can be made acoustic and heat isolation.

**VSW-02****SWIRL
DIFFUSER
VSW-02**

STANDART ÖLÇÜLER / STANDART SIZES



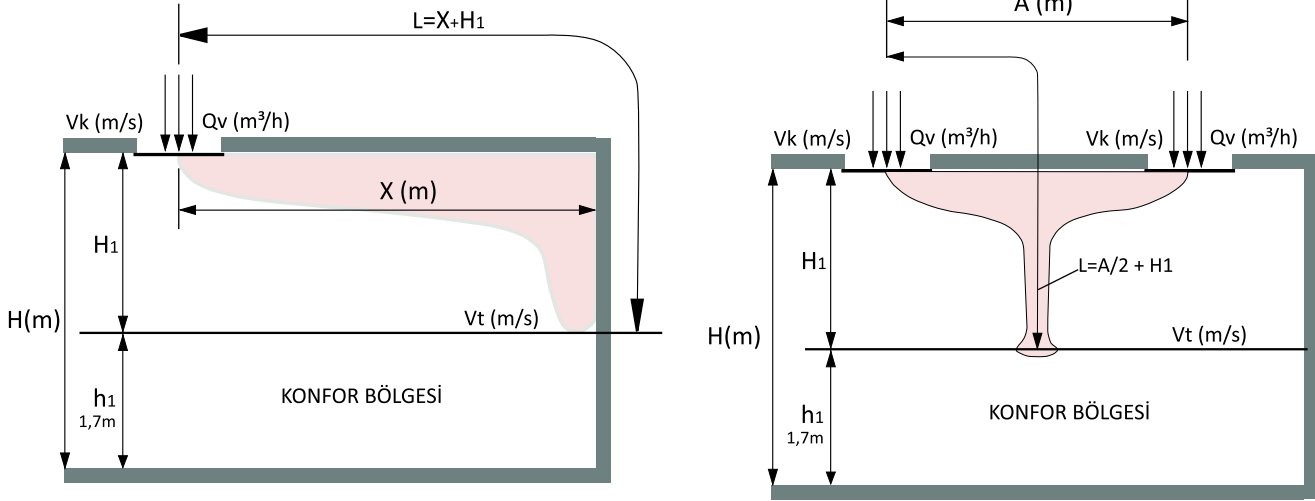
AxA	H1	A1	\emptyset
425x425	400	440	193
595x595	450	610	244
775x775	450	790	295
1050x1050	500	1065	396



MODEL		425	600	775	1050
DEBİ m ³ /h					
360	Lmax (m)	1,5			
	NR	20			
	P (Pa)	11			
540	Lmax (m)	2			
	NR	30			
	P (Pa)	20			
720	Lmax (m)	2,5			
	NR	35			
	P (Pa)	35			
900	Lmax (m)	3	2,5		
	NR	40	25		
	P (Pa)	60	17		
1260	Lmax (m)	5	2,9	2,5	
	NR	45	30	20	
	P (Pa)	80	25	8	
1800	Lmax (m)		3,5	3	
	NR		40	25	
	P (Pa)		70	12	
2520	Lmax (m)		4,8	35	
	NR		50	25	15
	P (Pa)		1000	25	
2880	Lmax (m)		7		
	NR		55		
	P (Pa)		170	35	20
3240	Lmax (m)			5	
	NR			45	
	P (Pa)			40	25
4680	NR			6	
	P (Pa)			50	35
				70	
7200	Lmax (m)				
	NR				
	P (Pa)				85

SOĞUTMA

MODEL		425	600	775	1050
DEBİ m ³ /h					
540	Vt (m)	0,15<			
	NR	25			
	P (Pa)	20			
	A (m)	2			
720	Vt (m)	0,15<			
	NR	35<			
	P (Pa)	25			
	A (m)	2			
900	Vt (m)	0,15			
	NR	40<			
	P (Pa)	45			
	A (m)	3			
1260	Vt (m)	0,15<	0,15<		
	NR	50	25		
	P (Pa)	55	30		
	A (m)	3	3		
1800	Vt (m)		0,15	0,15	
	NR		40	25	
	P (Pa)		60	3	
	A (m)		3	3	
2520	Vt (m)		0,2	0,2	
	NR		50<	25	
	P (Pa)		85	3	3
	A (m)		3	3	
2880	Vt (m)		0,25	0,2	
	NR		50	40<	
	P (Pa)		90	40	
	A (m)		3	3	3
3240	Vt (m)			0,25	
	NR			40<	
	P (Pa)			3	
	A (m)			3	3
4680	Vt (m)			0,2	
	NR			50<	
	P (Pa)			60	
	A (m)			4	3



Qv (m³/h)	:	Hava debisi
Ak (m²)	:	Efektif alan
Vk (m/s)	:	Menfez çıkış hava hızı
H (m)	:	Tavan yüksekliği
H1 (m)	:	Tavan ve konfor bölgesi arasındaki mesafe
A (m)	:	İki difüzör arasındaki yatay mesafe
X (m)	:	Difüzörün duvardan olan uzaklığı
L (m)	:	Atış mesafesi
Vt (m/s)	:	Konfor bölgesine giriş hava hızı

SİPARİŞ KODLAMASI / ORDER FORM

MODEL	VSW-02 D 1 400 x 200 9010					
ÜRÜN ÇEŞİDİ TYPE	D : SABİT KANAT / FIXED BLADE K : HAREKETLİ KANAT / MOVEABLE BLADE					
MONTAJ ŞEKLİ INSTALLATION TYPE	0 : VİDASIZ - DELİKSİZ / W/O SCREW 1 : VİDALI - DELİKLİ / With SCREW 2 : MANDALLI / With CLIPS					
GENİŞLİK WIDE	W : (menfez boğaz ölçüsü)					
YÜKSEKLİK HEIGHT	H : (menfez boğaz ölçüsü)					
RENK KODU COLOR CODE	: RAL Renk kodunu belirtiniz					

**SWİRL
DİFÜZÖR
VSW-03****Swirl Difüzör**

Swirl difüzörler tavan uygulamaları için uygundur. Isıtma ve soğutmada kullanılabilir. Bu tip swirl difüzörler ayarlanabilir kanatlıdır. yatay ve düşey atışlara uygundur. 2,6-4m mesafeye kadar olan ortamlarda kullanılabilir.

Difüzör yüzeyi tercihe bağlı olarak kare veya yuvarlak yapılabilir. Kanat yapısından dolayı yatay ve düşey atışlar için uygundur.

Difüzörler 1mm kalınlıkta DKP sactan imal edilir. Hava yönlendirici kanatlar siyah plastik malzemedendir.

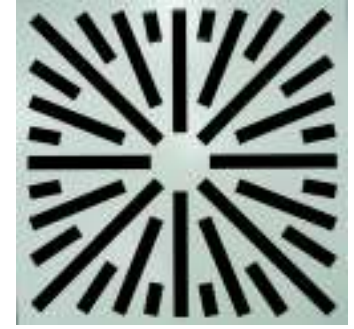
En uygun atış karakteristiğini yakalamak için difüzörün arkasına monte edilir. üstten veya yandan girişli olabilen kutularda klapeleler vasıtasıyla hava ayarı yapılabilmektedir. 0,60 mm galvaniz sactan imal edilen kutular içten akustik dıştan da ses izoleli olarakta imal edilebilmektedir.

Swirl Diffuser

The swirl type diffusers are designed for ceiling applications. They can be used for supply or extract air.

The swirl type diffusers have adjustable blades. They are suitable for horizontal and vertical air throws. These diffusers are recommended for use with ceiling heights up to 2,6-4 m. The diffuser is produced as square or circular shape, depending on request. The diffuser is manufactured from 1,2mm thick steel sheet. The internal blades are made of black coloured plastic.

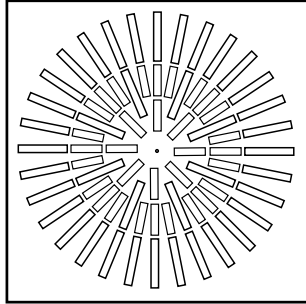
The plenum box is used to achieve optimum throw characteristics. depending on request, a damper can be installed at the inlet. the plenum box are made from 0,6mm thick galvanized steel sheet. optionally, the plenum box can be made acoustic and heat isolation.

**VSW-03C****VSW-03S****SWİRL
DIFFUSER
VSW-03**

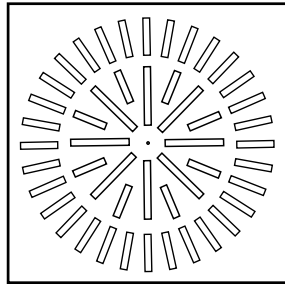
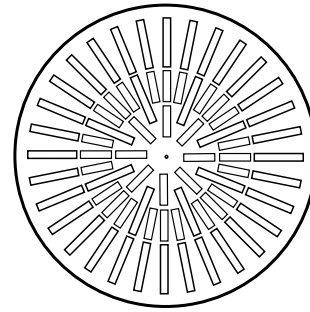
VSW-03C SWİRL DİFÜZÖR TİPLERİ / VSW-03C SWIRL DIFFUSER TYPES

KARE TIP / SQUARE TYPE

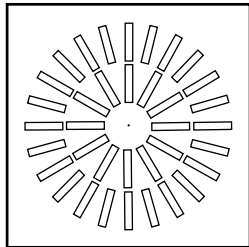
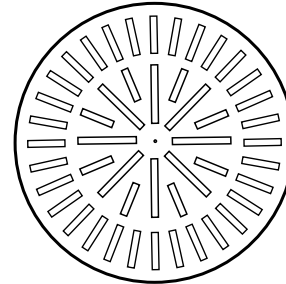
DAİRESEL TIP / ROUND TYPE



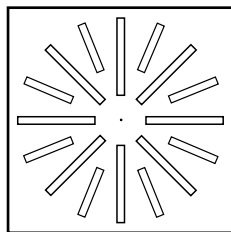
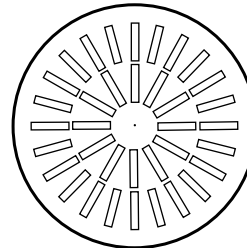
800x72



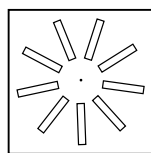
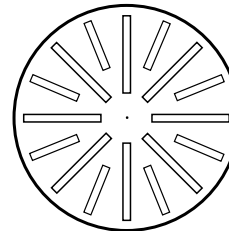
600x48



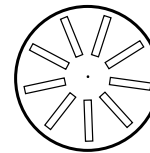
500x36

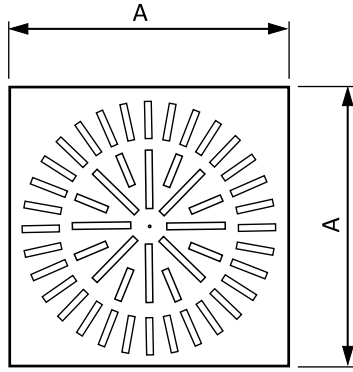
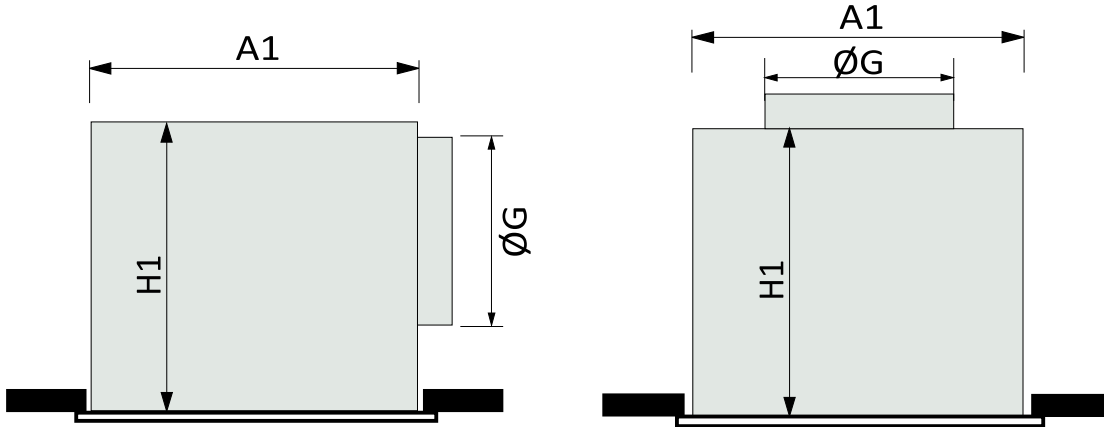


400x16

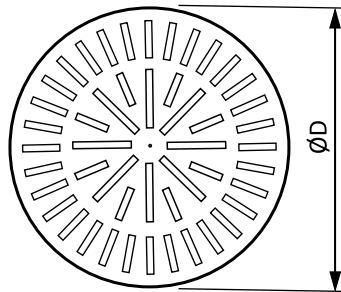


300x10



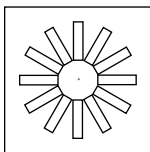
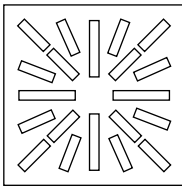
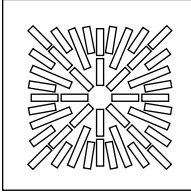
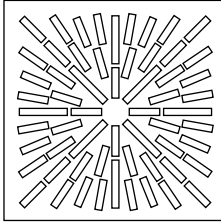
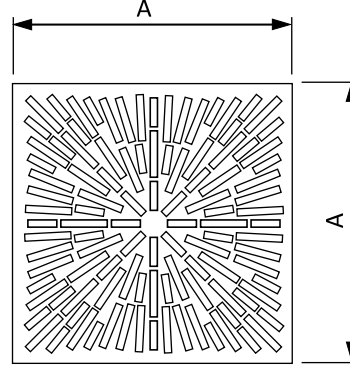
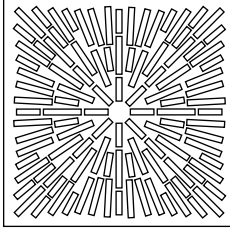


AxA	Kanat Adedi	ØG	A1	H1	H2
300	10	142	292	242	242
400	16	193	392	293	293
500	36	244	492	344	344
595	48	295	587	395	395
800	72	396	792	496	496

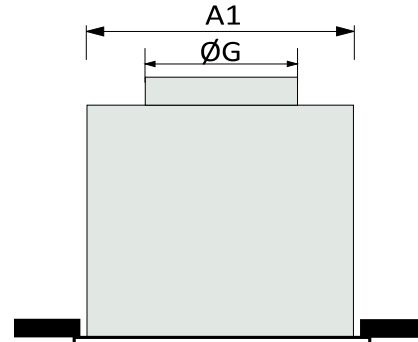
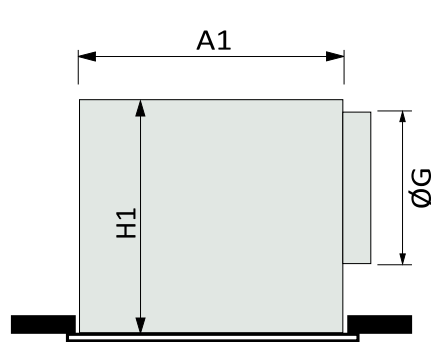


ØD	Kanat Adedi	ØG	A1	H1	H2
300	10	142	292	242	242
400	16	193	392	293	293
500	36	244	492	344	344
595	48	295	587	395	395
800	72	396	792	496	496

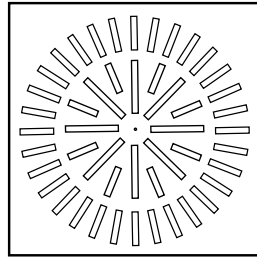
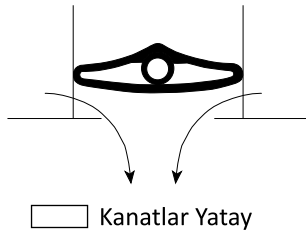
VSW-03S SWİRL DİFÜZÖR TİPLERİ / VSW-03S SWİRL DIFFUSER TYPES



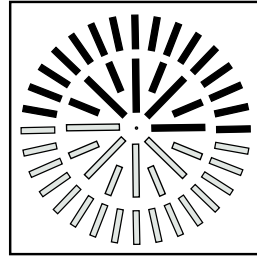
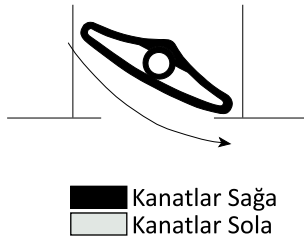
AxA	Kanat Adedi	ØG	A1	H1	H2
300	12	142	292	242	242
400	20	193	392	293	293
500	44	244	492	344	344
595	60	295	587	395	395
800	108	396	792	496	496



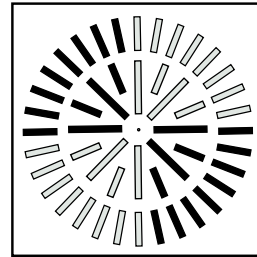
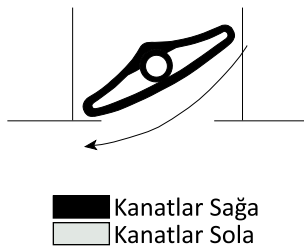
ÜFLEME ŞEKİLLERİ / SUPPLY DIRECTIONS



DİKEY ÜFLEME / VERTICAL SUPPLY

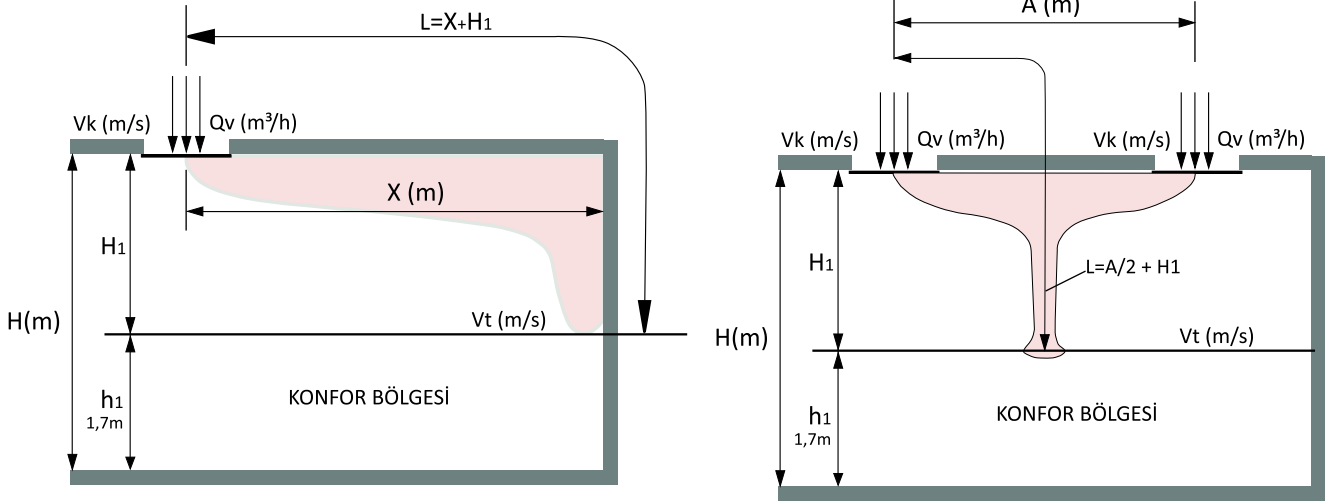


YATAY ÜFLEME / HORIZONTAL SUPPLY



İKİ YÖNLÜ YATAY ÜFLEME / TWO WAY HORIZONTAL SUPPLY





Q_v (m ³ /h)	:	Hava debisi
A_k (m ²)	:	Efektif alan
V_c (m/s)	:	Menfez çıkış hava hızı
H (m)	:	Tavan yüksekliği
H_1 (m)	:	Tavan ve konfor bölgesi arasındaki mesafe
A (m)	:	İki difüzör arasındaki yatay mesafe
X (m)	:	Difüzörün duvardan olan uzaklığı
L (m)	:	Atış mesafesi
V_t (m/s)	:	Konfor bölgesine giriş hava hızı

SEÇİM TABLOSU

Ölçüler (mm) A (ØD) x Kanat Sayısı	Debi V(m ³ /h)	Atış Mesafesi L(m)		Basınç Kaybı (Pa)	Ses Güç Seviyesi (dB(A))
		VL=0,25 m/s	VL=0,10 m/s		
300X10	100	0,8	1,90	7	<20
	150	1,20	2,70	13	23
	200	1,6	3,50	24	32
	250	2,1	4,80	37	36
	300	2,50	5,50	50	42
400X16	180	1,44	2,66	15	25
	260	2,00	3,55	30	33
	340	2,28	4,44	47	40
	420	2,66	4,77	75	46
	500	3,00	5,55	110	55
500X36	300	1,48	2,76	8	23
	450	2,12	3,92	18	32
	600	2,54	4,56	34	41
	750	2,86	5,30	60	46
	900	3,39	6,36	90	50
600X48 (595X48)	400	1,58	3,15	10	20
	550	2,26	4,31	18	30
	700	2,73	5,25	26	35
	850	3,15	6,30	39	41
	1000	3,57	7,35	55	46
800X72	700	1,90	3,92	8	<20
	950	2,58	4,93	18	31
	1200	3,02	5,94	25	37
	1450	3,58	7,28	36	45
	1700	4,14	8,29	46	48

SEÇİM TABLOSU

Ölçüler (mm) E/B (ØE) x Kanat Sayısı	Debi V(m ³ /h)	Atış Mesafesi L(m)		Basınç Kaybı (Pa)	Sese Güç Seviyesi S (dB(A))
		VL=0,25 m/s	VL=0,10 m/s		
300X12	90	0,90	2,25	6,5	<20
	130	1,60	3,30	9	20
	170	1,90	4,20	16	31
	210	2,50	5,25	19	44
	250	3,00	6,00	40	50
400X20	180	0,80	2,70	9	26
	260	1,20	3,80	21	35
	340	1,85	5,15	42	43
	420	2,60	6,20	73	52
	500	3,00	7,20	120	59
500X44	400	1,75	3,10	14	27
	550	2,20	3,85	24	40
	700	2,60	4,50	42	48
	850	3,00	5,30	59	54
	1000	3,20	5,70	84	60
600X60 (595X60)	500	1,30	3,15	18	30
	700	1,80	4,35	31	37
	900	2,50	6,10	46	44
	1100	3,00	7,35	72	48
	1300	3,65	8,70	82	52
800X108	1000	2,35	3,60	16	29
	1200	2,60	4,10	20	35
	1400	2,80	4,40	25	40
	1600	3,10	4,80	32	44
	1800	3,40	5,30	46	50

VSW SWİRL DİFÜZÖRÜ ÖRNEK SEÇİMİ:

VERİLER

Hava debisi (Qv)	: 1000 m ³ /h
Atış mesafesi (Lt)	: 3 m
Oda yüksekliği	: 3 m
Sıcaklık farkı	: 8°C
Konfor bölgesi hava giriş hızı	: 0,25 m/s

SONUÇ

Tablo 2 den 1000m³/h debi ve 3 m atış mesafesi için
600x60 VSW-04 model swirl difüzör seçilir.
Tablo 2 den basın kaybı 72 Pa ve ses güç seviyeside 48 dBA bulunur.

SİPARİŞ KODLAMASI / ORDER FORM

MODEL	VSW-03C	32	PD	1	400	x	200	9010
ÜRÜN ÇEŞİDİ TYPE	D :DAİRESEL / CİRCULAR K : KARE / SQUARE							
AKSESUAR ACCESORIES	KS : KANATSIZ / W/O BLADES KL : KANATLI / WITH BLADES							
MONTAJ ŞEKLİ INSTALLATION TYPE	0 : VİDASIZ - DELİKSİZ / W/O SCREW 1 : VİDALI - DELİKLİ / With SCREW 2 : KÖPRÜLÜ / WITH BRIDGE							
GENİŞLİK WIDE	W : (menfez boğaz ölçüsü)							
YÜKSEKLİK HEIGHT	H : (menfez boğaz ölçüsü)							
RENK KODU COLOR CODE	: RAL Renk kodunu belirtiniz							